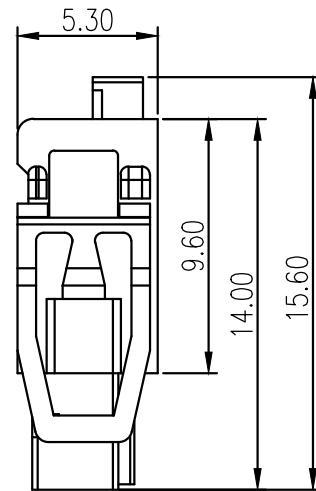
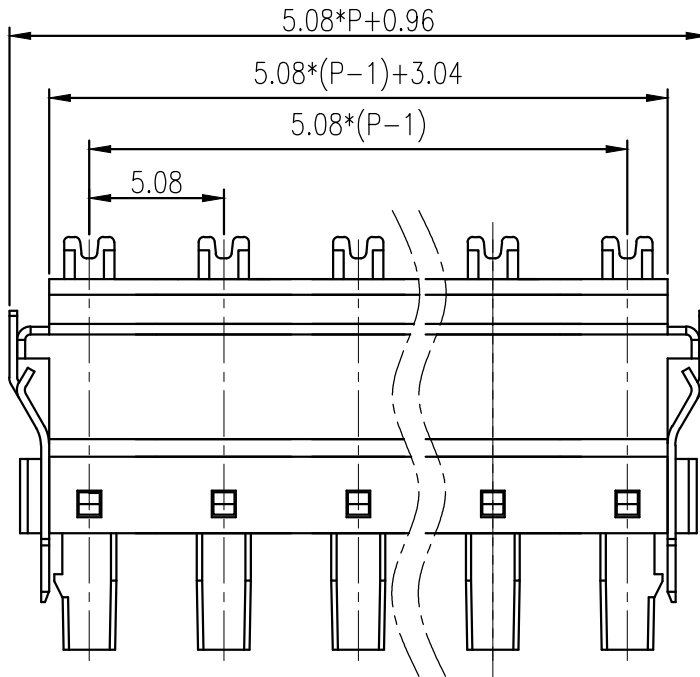
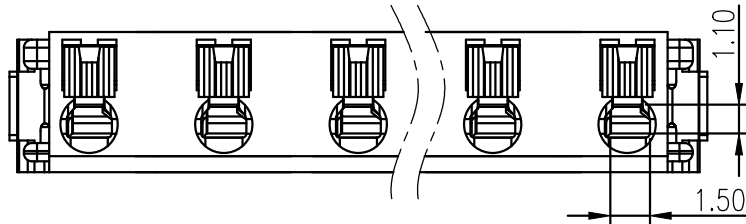


REVISION RECORD			
REV.	CONTENT	MOD.	DATE
△	初版发行		



技术要求:  
 间距: 5.08mm  
 额定电流: 6 A  
 额定电压: 300 V  
 耐压值: AC 2000V/min  
 位数: 2~24

连接方式: 直插式弹簧连接  
 可连接导线横截面 AWG / kcmil 26~20  
 硬导线横截面 0.14 mm<sup>2</sup>~1.0 mm<sup>2</sup>  
 柔性导线横截面 0.14 mm<sup>2</sup>~1.0 mm<sup>2</sup>  
 带不含绝缘套管的冷压头 0.25 mm<sup>2</sup>~0.34 mm<sup>2</sup>  
 带套管, 带塑料绝缘套管 0.14 mm<sup>2</sup>~0.25 mm<sup>2</sup>  
 剥线长度: 7 mm  
 使用条件: -40℃~+105℃

拔出测试  
 导线横截面 / 导线类型 / 拉力  
 0.14 mm<sup>2</sup> / 刚性 / > 10 N  
 0.14 mm<sup>2</sup> / 柔性 / > 10 N  
 0.5 mm<sup>2</sup> / 刚性 / > 20 N  
 0.5 mm<sup>2</sup> / 柔性 / > 20 N

每个接线位的插入强度 2 N  
 每个接线位的拔出强度 2 N

	pitch dimension			Nominal dimension					— ◇ ○
	over 0 to 6	over 6 to 10	over 10 to 24	over 0 to 30	over 30 to 60	over 60 to 100	over 100 to 150		
variable range	0 to 6	6 to 10	10 to 24	0 to 30	30 to 60	60 to 100	100 to 150	0.05/10	
Tolerance	±0.1	±0.15	±0.25	±0.2	±0.3	±0.5	±0.7	±1.0	

6	LC8-1/1耳朵固定片	1169B0003AV	2	不锈钢	
5	LC8-2.54弹片	1169B0002AV	P	不锈钢	
4	LC8-2.54夹子	1169B0001AV	P	磷青铜	镀亮锡
3	LC8按钮	1169D0Y01AV	P	PA66	
2	LC8X-5.08盖板	1196C0YXXAV	1	PA66	
1	LC8XM-5.08主体	1196M0YXXAV	1	PA66	
NO.	NAME OF PART	NO. OF PART	QTY	MATERIAL	NOTES
DES.	WYY	DATE	22/10/29	UNITS	mm
CHK.		DATE		SIZE	A4
APP.		DATE		SCALE	1:1
				DWG NO.	SP-2-1169002
				REV:	V0
				TITLE	LC8XM-5.08-XXP-1Y-00A
					LC8XM-5.08-成品



上海有乐电气有限公司  
 Shanghai YouLe Electric CO.,LTD

TITLE  
 LC8XM-5.08-XXP-1Y-00A  
 LC8XM-5.08-成品