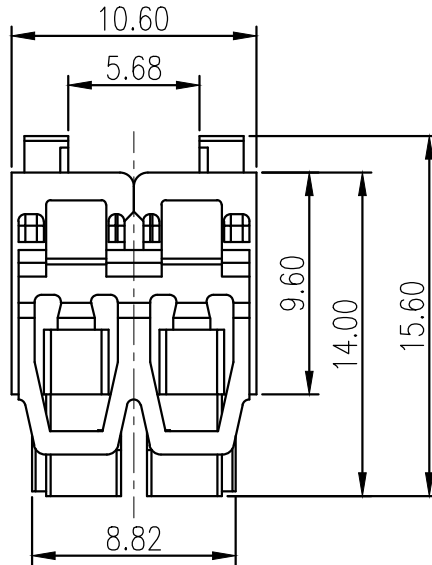
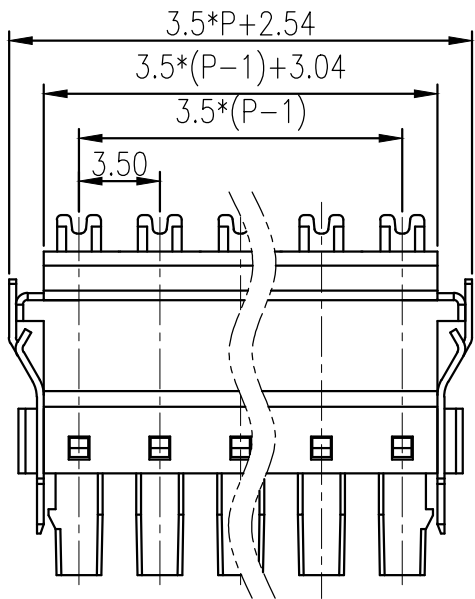
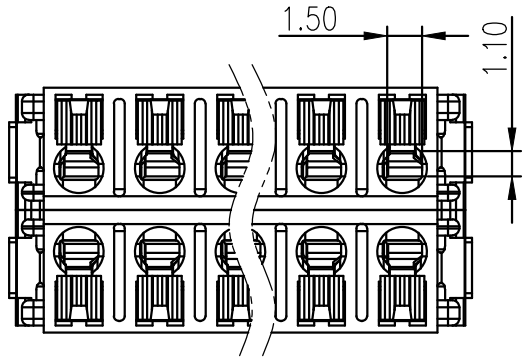


REVISION RECORD			
REV.	CONTENT	MOD.	DATE
△	初版发行		



技术要求:  
 间距: 3.5mm  
 额定电流: 6 A  
 额定电压: 160 V  
 耐压值: AC 2000V/min  
 位数: 2~24

连接方式直插式弹簧连接  
 可连接导向横截面 AWG / kcmil 26~20  
 硬导线横截面 0.14 mm<sup>2</sup>~1.0 mm<sup>2</sup>  
 柔性导线横截面 0.14 mm<sup>2</sup>~1.0 mm<sup>2</sup>  
 带不含绝缘套管的冷压头 0.25 mm<sup>2</sup>~0.34 mm<sup>2</sup>  
 带套管, 带塑料绝缘套管 0.14 mm<sup>2</sup>~0.25 mm<sup>2</sup>  
 剥线长度: 7 mm  
 使用条件: -40°C~+105°C

拔出测试  
 导线横截面 / 导线类型 / 拉力  
 0.14 mm<sup>2</sup> / 刚性 / > 10 N  
 0.14 mm<sup>2</sup> / 柔性 / > 10 N  
 0.5 mm<sup>2</sup> / 刚性 / > 20 N  
 0.5 mm<sup>2</sup> / 柔性 / > 20 N

每个接线位的插入强度 2 N  
 每个接线位的拔出强度 2 N

	pitch dimension			Nominal dimension					—
	over	over	over	over	over	over	over	over	
variable range	0	6	10	0	30	60	100	150	▱
	to	to	to	to	to	to	to		
Tolerance	±0.1	±0.15	±0.25	±0.2	±0.3	±0.5	±0.7	±1.0	0.05/10

6	LC8-2/2耳朵固定片	1169B0004AV	2	不锈钢	
5	LC8-2.54夹子	1169B0001AV	2P	磷青铜	镀亮锡
4	LC8-2.54弹片	1169B0002AV	2P	不锈钢	
3	LC8按钮	1169D0Y01AV	2P	PA66	
2	LC8X-3.5盖板	1195C0YXXAV	2	PA66	
1	LC8XM-3.5主体	1195M0YXXAV	2	PA66	
NO.	NAME OF PART	NO. OF PART	Q'TY	MATERIAL	NOTES
DES.	WYY	DATE	22/10/29	UNITS	mm
CHK.		DATE		SIZE	A4
APP.		DATE		SCALE	1:1
				DWG NO.	SP-2-1172001
				TITLE	LC88X-3.5-2*XXP-1Y/1Y-00A
					LC88X-3.5-成品

上海有乐电气有限公司  
 Shanghai YouLe Electric CO.,LTD